

Verfahrensbeschreibung zur Erstellung von Rüttelortbetonsäulen (ROB-Säulen)
mittels einer mäklergeführten Rammlanze

DIN 12699

Fig. 1

Die Rammlanze (6) wird mittels eines Hochfrequenzrüttlers (3), welcher wiederum durch ein leistungsstarkes Trägergerät (4) hydraulisch angetrieben wird in den zu verbessernden Boden einvibriert. Die anstehenden Bodenschichten werden seitlich verdrängt und somit verdichtet. Nach dem durchteufen der nichttragenden Bodenschichten (1) wird die Rammlanze je nach Bodenbeschaffenheit in den tragfähigen Boden (2) ca. 0,5 bis 2,5 m eingerüttelt.

Fig. 2

Nach dem Erreichen der Endtiefe wird mittels einer Betonpumpe über einen Betonierschlauch (5) der pumpfähige Beton mit ca. 2 bis 10 bar in das Betonierrohr (11) gepumpt. Das Betonierrohr führt den Beton in den Vorratsraum (8). Dieser Vorratsraum ist durch eine Schottplatte (9) vom restlichen Rohr abgetrennt.

Fig. 3

Nach Erreichen der Endtiefe und dem Befüllen des Vorratsraumes (8) wird die Rammlanze (6) ca. 2 m gezogen. Bei diesem Ziehvorgang öffnet sich der Verschlussmechanismus (7) und der anstehende Beton tritt mittels Überdruck aus und füllt sofort den erzeugten Hohlraum.

Fig. 4

Nachdem die 2 m gezogen sind, wird die Rammlanze (6) ca. 0,5 bis 1,0 m nach unten gerammt, somit wird der bereits ausgetretene Beton nochmals verdichtet und teilweise seitlich verdrängt um eine Fußausbildung (12) zu erzeugen.

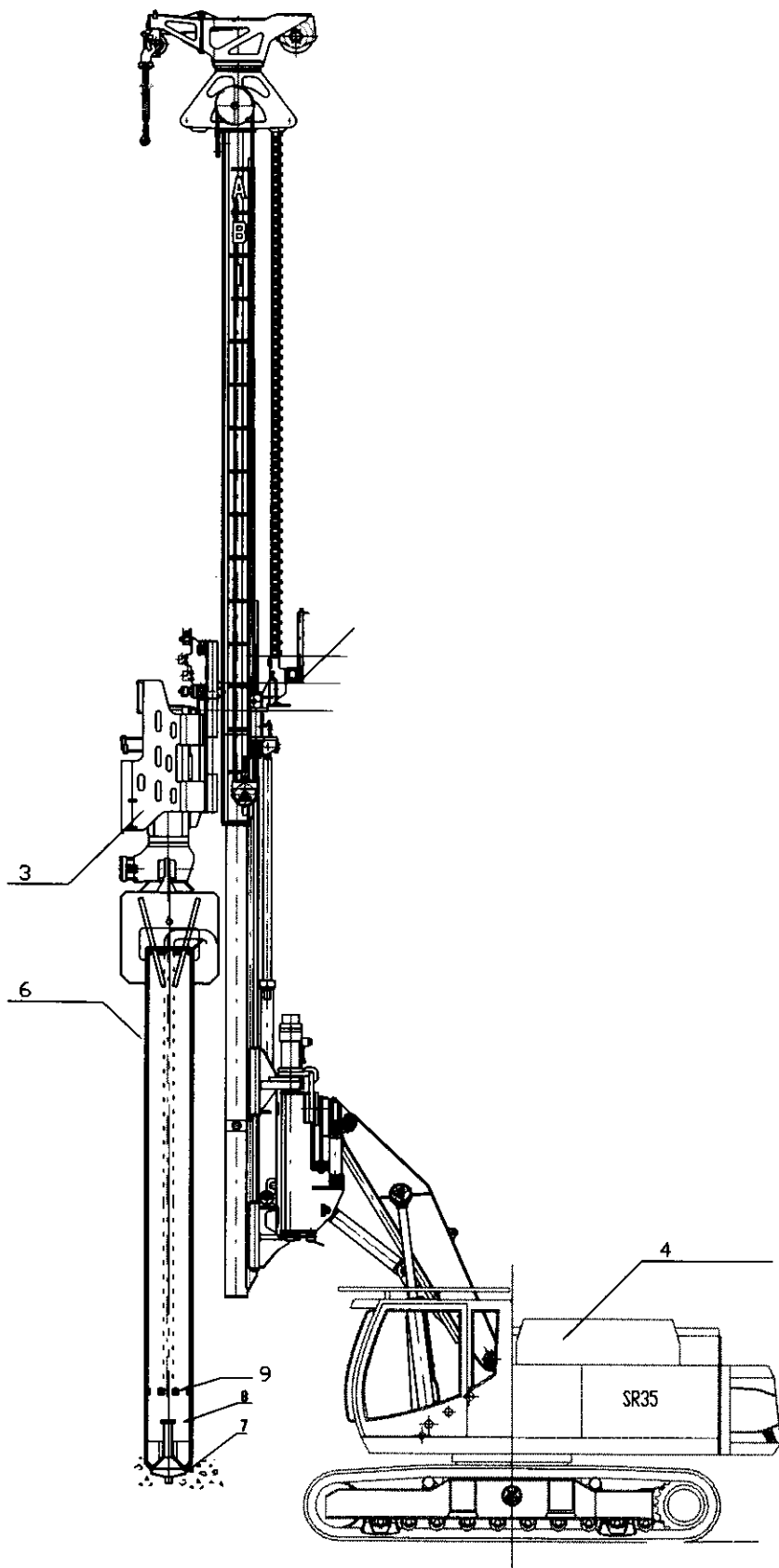
Fig. 5

Jetzt kann die Rammlanze (6) bis zur Geländeoberkante langsam und gleichmäßig herausvibriert werden, immer mit ca. 1 bis 5 bar Betonüberdruck, um den erzeugten Hohlraum sofort mit Beton auszufüllen.

Fig. 6

Nach Erreichen der Geländeoberkante ist die ROB-Säule (12) fertig.

Robl Spezialtiefbau GmbH
Äussere Münchener Straße 133
84184 Tiefenbach
Tel: 0871 / 44 746
Fax: 0871 / 43 990
info@robl-spezialtiefbau.com



Rammlanze mit Betondurchführung zum erstellen von
Ortbetonrüttelsäulen (ROB-Säulen)

ROBL GmbH
Bohrpfehl-Ramm- und Verbauarbeiten
Äußere Münchener Str. 133
Tel.: 0871/44746 Fax: 0871/43990
Autotelefon: 0171/7721338
84036 LANDSHUT

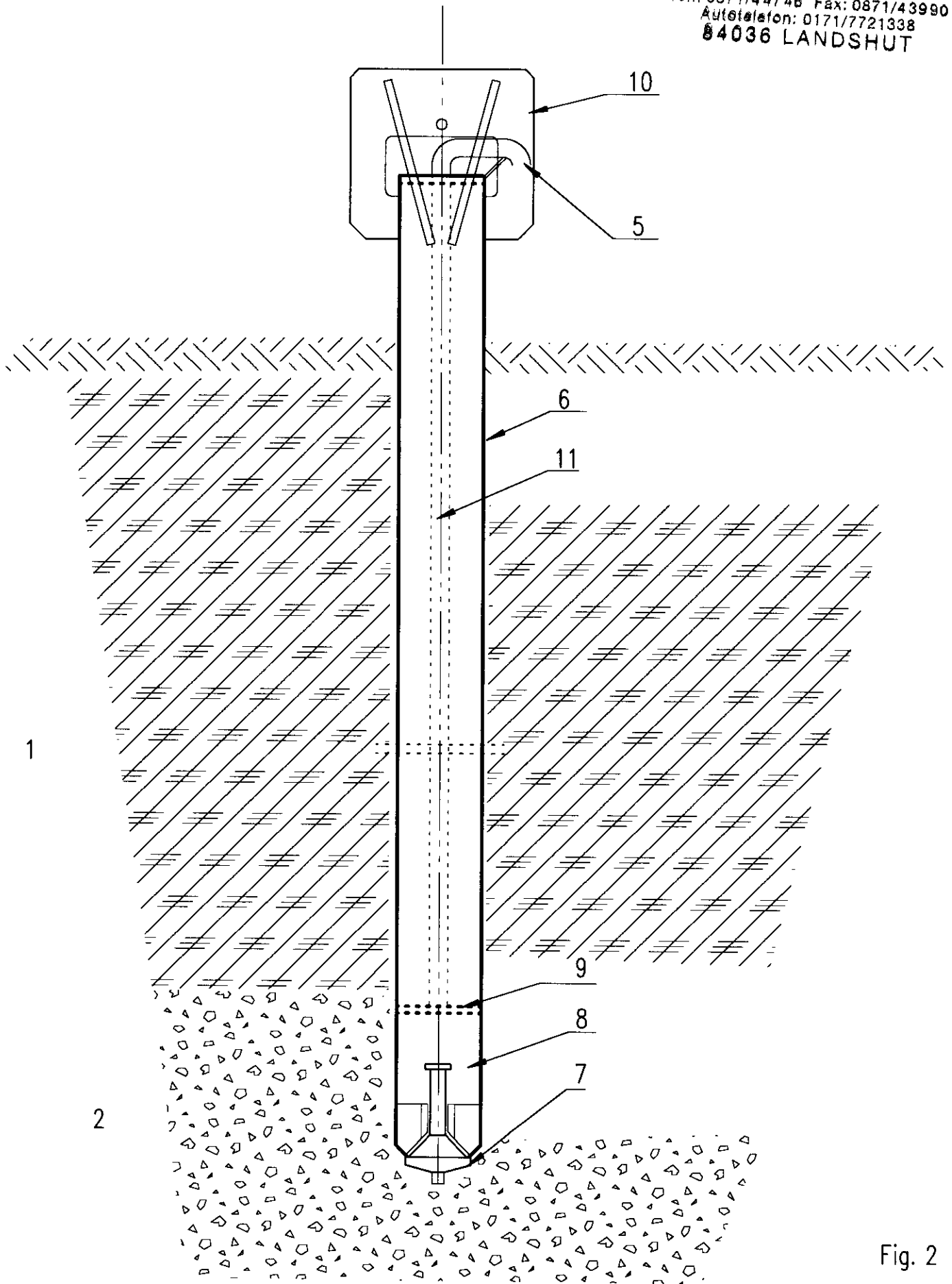


Fig. 2

Rammlanze mit Betondurchführung zum erstellen von
Ortbetonrüttelsäulen (ROB-Säulen)

ROBL GmbH
Bohrpfahl-Ramm- und Verbauarbeiten
Äußere Münchener Str. 133
Tel.: 0871/44746 Fax: 0871/43990
Autotelefon: 0171/7721338
84036 LANDSHUT

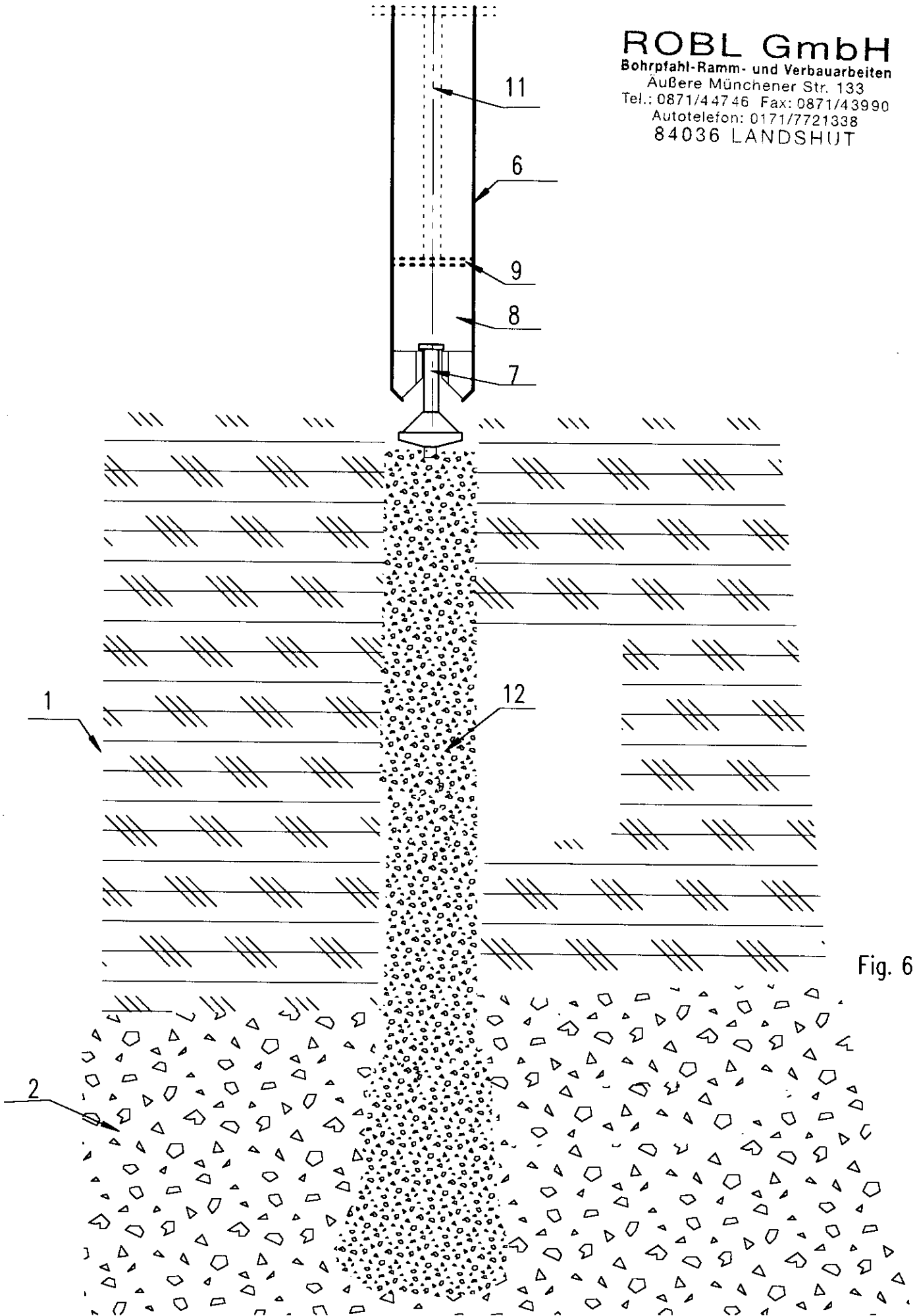


Fig. 6